

HỆ THỐNG XỬ LÝ NƯỚC THẢI



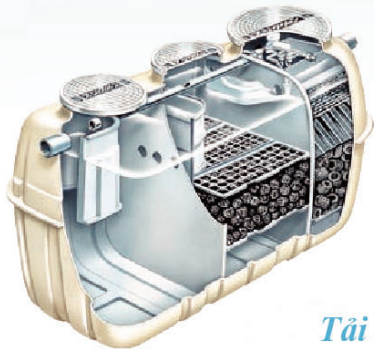
Hướng tới nguồn nước sạch...



CHẤT LƯỢNG NƯỚC

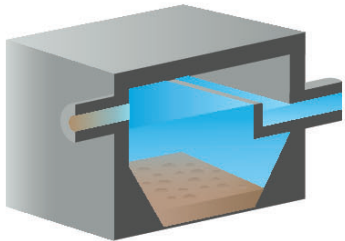
Tải thiết kế đầu vào **BOD : 200mg/L SS : 160mg/L T-N : 50mg/L**

FRP



Tải thiết kế đầu ra **BOD < 20mg/L SS < 20mg/L T-N < 20mg/L**

Bể Septic



Tải thiết kế đầu ra **BOD < 100mg/L**

XÂY DỰNG

Thời gian lắp đặt

FRP

1m³/d



2 ngày

20m³/d



14 ngày

RC

20m³/d



28 ngày

Độ bền

Chi phí vận hành

Khí ăn mòn được tạo ra trong quá trình xử lý.

FRP

Không ăn mòn

RC & Gạch

Chi phí sửa chữa lên tới hàng ngàn USD cho mỗi thập kỷ



Hơn 10 năm liên tục FujiClean luôn là nhà sản xuất hàng đầu tại Nhật Bản

50.000 đơn vị FujiClean được lắp đặt mỗi năm !!

Lắp đặt dưới mặt đất



Lắp đặt nhanh với chất lượng ổn định và giá tốt hơn

Xử lý tại nguồn



Lắp đặt trên mặt đất

Lắp cát và yêu cầu khác



Xử lý tập trung

Xử lý tại nguồn

FujiClean cung cấp mạng lưới dịch vụ trên toàn thế giới



FujiClean cung cấp đào tạo bảo trì trên toàn cầu.

Nếu bạn quan tâm đến việc bảo trì xử lý nước thải, hãy liên hệ với chúng tôi.

Hệ thống xử lý nước thải

Tài thiết kế đầu vào

BOD : 200mg/L
SS : 160mg/L
T-N : 50mg/L

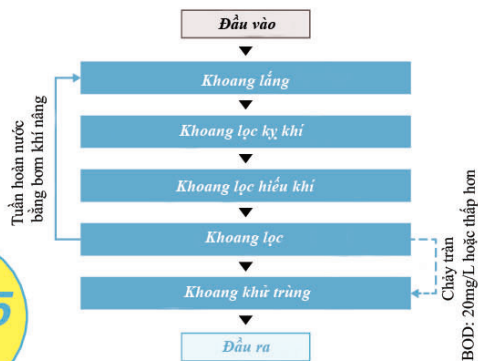
Tài thiết kế đầu ra

BOD < 20mg/L
SS < 20mg/L
T-N < 20mg/L

CE Model



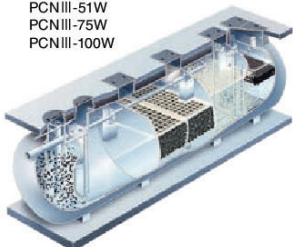
1~13.5 m³/d



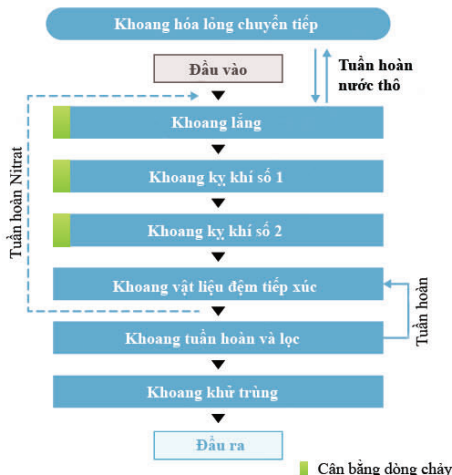
BOD: 20mg/L hoặc thấp hơn

PCN Model

PCNIII-51W
PCNIII-75W
PCNIII-100W

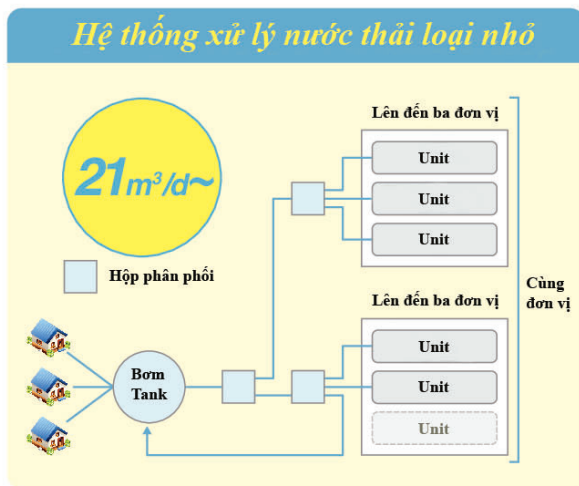


20 m³/d



Cân bằng dòng chảy

Hệ thống xử lý nước thải loại nhỏ



Tên Model	CE-									PCNIII-			
	5	7	10	14	18	21	25	30	67	51W	75W	100W	
Công suất xử lý (m ³ /day)	1.0	1.4	2.0	2.8	3.6	4.2	5.0	6.0	13.5	10	15	20	
Tổng thể tích	2.063	2.834	4.047	5.672	7.306	8.524	10.122	12.110	27.40	15.48	21.05	27.32	
Rộng tối đa: W	1,110	1,250	1,440	1,750	1,840		1,990		φ2,000				
Dài tối đa: L	2,160	2,430	2,510	3,020	3,385	3,880	3,960	4,665	11,230	5,960	7,980	10,250	
Cao tối đa: H	1,570	1,670	1,870	1,965	2,065		2,215		φ2,000				
Đầu vào: A	310				400				530				
Đầu ra: B	360				450				-				
Kích thước ống đầu vào/ ra	dia. 100				dia. 125				dia.150				
Tổng khối lượng (kg)	180	210	320	420	480	530	600	700	2,400	2,100	2,700	3,200	
Loại máy thổi khí	MAC80RII		MAC100RII	MAC80RII×2	MAC100RII×2		MAC150RII×2		MAC200RII×4	MAC200RII×2	MAC200RII×3	MAC150RII×2	MAC200RII×6
Loại Container	20' / 40'						40'HC						
S/L xếp vào Container 40'	10	4			3			2		1			
S/L xếp vào Container 20'	5	2		1									

FujiClean Co., Ltd.

4-1-4 Imaike, Chikusa, Nagoya
Aichi 464-0850 JAPAN
fujiclean@gmail.com
https://www.fujiclean.co.jp/
Phone: +81-52-733-0863
Fax : +81-52-733-0238

Local dealer